

Sanitaire

by

 **Electrolux**



INDEX

Important Safeguards	2-3
How to Assemble and Use	4-5
How to Maintain	6-7
Warranty	8

ÍNDICE

Salvaguardias Importantes	2-3
Cómo ensamblar y utilizar	4-5
Cómo dar mantenimiento	6-7
La Garantía	8

TABLE DES MATIÈRES

Importantes directives de sécurité	2-3
Instruction d'assemblage et d'utilisation	4-5
Instruction d'entretien	6-7
Garantie	8

Canister Vac

Commercial Type

OWNER'S GUIDE

Guía Vertical comercial
De Los Dueños

Guide Droit commercial
De Propriétaires

IMPORTANT SAFEGUARDS PRECAUCIONES

When using an electrical appliance, basic precautions should always be followed, including the following:

READ ALL INSTRUCTIONS BEFORE USING THIS VACUUM CLEANER.

WARNING

To reduce the risk of fire, electric shock, or injury:

- Do not use outdoors or on wet surfaces.
- **Do not leave vacuum cleaner when plugged in.** Turn off the switch and unplug the electrical cord when not in use and before servicing.
- Do not allow to be used as a toy. Close attention is necessary when used by or near children.
- Use only as described in this manual. Use only manufacturer's recommended attachments.
- Do not use with damaged cord or plug. If vacuum cleaner is not working as it should, has been dropped, damaged, left outdoors, or dropped into water, return it to a service center before using.
- Do not pull or carry by cord, use cord as a handle, close a door on cord, or pull cord around sharp edges or corners. Do not run vacuum cleaner over cord. Keep cord away from heated surfaces.
- Do not use extension cords or outlets with inadequate current carrying capacity.
- Turn off all controls before unplugging.
- Do not unplug by pulling on cord. To unplug, grasp the plug, not the cord.
- Do not handle plug or vacuum cleaner with wet hands.
- Do not put any object into openings. Do not use with any opening blocked; keep free of dust, lint, hair, and anything that may reduce airflow.
- This vacuum cleaner creates suction. Keep hair, loose clothing, fingers, and all parts of body away from openings and moving parts.
- Do not place cleaner on furniture or stairs. Place cleaner on floor with the handle in storage position while using attachments.
- Do not pick up anything that is burning or smoking, such as cigarettes, matches, or hot ashes.
- Do not use without dust bag or filter(s) in place.
- Use extra care when cleaning on stairs.
- Do not use to pick up flammable or combustible liquids such as gasoline, or use in areas where they may be present.
- Store your cleaner indoors in a cool, dry area.
- Keep your work area well lighted.
- Unplug electrical appliances before vacuuming them.

SAVE THESE INSTRUCTIONS

To reduce the risk of electric shock, this appliance has a polarized plug (one blade is wider than the other). The plug will fit in a polarized outlet only one way. If the plug does not fit fully in the outlet, reverse the plug. If it still does not fit, contact a qualified electrician to install the proper outlet. Do not change the plug in any way. The bag may have come dislodged in shipping. Check the bag to insure proper seating before attempting to use the cleaner. Do not operate the cleaner without adjust bag or the filters. Damage may result to the motor (see Dust Bag and Filter). The cleaner is designed to pick up dirt and dust particles. Avoid picking up hard or sharp objects with the cleaner to avoid bag breakage, hose clogging, or possible motor damage.

IMPORTANTES

Hay precauciones básicas a tomar siempre que se usa un aparato eléctrico, incluyendo las siguientes:
LEA TODAS LAS INSTRUCCIONES ANTES DE USAR ESTA ASPIRADORA.

PRECAUCIÓN

Para reducir el riesgo de incendio, descarga eléctrica o lesiones:

- No la use a la intemperie ni sobre superficies mojadas.
- No deje enchufada la aspiradora cuando no la esté usando. Apague el interruptor de corriente y desenchufe el cordón eléctrico cuando no esté en uso y antes de limpiarla.
- No la jale que se use como un juguete. Es necesario prestarle especial atención al ser usada por niños o cerca de ellos.
- Úsela sólo como lo indica este manual. Use sólo los accesorios recomendados por el fabricante.
- No la jale ni la lleve del cordón o enchufe en mal estado. Si la aspiradora no funciona como debe, se ha caído, dañado, dejado a la intemperie o dejado caer en agua, devuélvala al centro de servicio de reparaciones y partes antes de volver a usarla.
- No la jale ni la lleve del cordón, ni use el cordón como un mango, no cierre puertas sobre el cordón, ni jale el cordón de modo que roce bordes filosos o esquinas. No pase la aspiradora sobre el cordón. Evite la proximidad del cordón a superficies calientes.
- Conéctela únicamente a un tomacorriente con una conexión a tierra correcta (refiérase a las instrucciones para hacer conexión a tierra).
- No use cordones eléctricos extras o tomacorrientes con menos capacidad de corriente que la necesaria.
- Apague todos los controles antes de desenchufarla.
- No la desenchufe jalando del cordón. Para desenchufarla, tome el enchufe, no el cordón.
- No toque el enchufe ni la aspiradora con las manos húmedas.
- Esta aspiradora genera succión. Mantenga apartados su cabello, ropa suelta, dedos o cualquier parte de su cuerpo de huecos y partes en movimiento.
- No coloque la aspiradora sobre muebles o escaleras. Coloque la aspiradora en el suelo, con el mango en posición de almacenamiento mientras utiliza los accesorios.
- No aspire nada que se esté quemando o humeando, como ser: cigarrillos, fósforos (cerillos) o cenizas calientes.
- No la utilice si la bolsa guardapolvo o los filtros no están en su sitio.
- Tenga cuidado especial al limpiar escalones.
- No la use para aspirar líquidos inflamables o combustibles tales como gasolina, ni la use en lugares donde puede haberlos.
- Guarde su aspiradora bajo techo en un lugar fresco y seco.
- Mantenga bien iluminada su área de trabajo.
- Desenchufe los electrodomésticos antes de pasarles la aspiradora

GUARDE ESTAS INSTRUCCIONES

Para reducir el riesgo de una descarga eléctrica, este electrodoméstico tiene un enchufe polarizado (uno de los dientes es más ancho que el otro). Este enchufe entra en un tomacorriente polarizado de una sola manera. Si el enchufe no entra del todo en el tomacorriente, delo vuelta. Si todavía no entra, contacte a un electricista calificado para que le instale el tomacorriente correcto. No modifique el enchufe de ninguna manera. La bolsa pudo haberse desalojado durante el envío. Compruebe que la bolsa se asienta apropiadamente antes de intentar utilizar la aspiradora. No ponga a funcionar la aspiradora sin haber ajustado la bolsa o los filtros. Se puede dañar el motor (consulte Bolsa guardapolvo y Filtro). La aspiradora está diseñada para succionar escombros y partículas de polvo. Evite aspirar objetos sólidos o filosos para evitar que se rompa la bolsa, se tape la manguera o haya posibilidad de que se dañe el motor.

CONSEILS DE SÉCURITÉ

Lors de l'utilisation d'un appareil électrique, quelques précautions élémentaires doivent être observées, incluant les suivantes
LISEZ TOUTES LES INSTRUCTIONS AVANT D'UTILISER VOTRE ASPIRATEUR.

AVERTISSEMENT

Pour réduire le risque d'incendie, de choc électrique ou de blessure :

- Ne pas utiliser cet appareil à l'extérieur ou sur une surface mouillée.
- Ne pas laisser l'aspirateur sans surveillance lorsqu'il est branché. Mettre l'interrupteur sur arrêt et débrancher l'appareil lorsqu'il n'est pas utilisé ou avant tout travail d'entretien.
- Ne pas permettre que l'appareil soit utilisé comme un jouet. Une attention particulière est nécessaire lorsque l'appareil est utilisé par ou près d'un enfant.
- N'utiliser que conformément aux instructions de ce livret et avec les accessoires recommandés par le fabricant.
- Ne pas utiliser si le cordon ou la fiche est endommagée. Retourner l'appareil à un atelier de réparation s'il ne fonctionne pas bien, s'il est tombé ou s'il a été endommagé, s'il a été laissé à l'extérieur ou immergé.
- Ne pas tirer, soulever ni traîner l'appareil par le cordon. Ne pas utiliser le cordon comme une poignée, le coincer dans l'embrasure d'une porte ou l'appuyer contre des arêtes vives ou des coins. Ne pas passer l'appareil sur le cordon. Garder le cordon à l'écart des surfaces chaudes.
- Brancher l'appareil uniquement à une prise bien mise à la terre (voir les instructions sur la mise à la terre).
- Ne pas utiliser des rallonges ou des prises qui n'ont pas une capacité suffisante pour transporter le courant.
- Mettre l'interrupteur sur arrêt avant de débrancher.
- Ne pas débrancher en tirant sur le cordon. Pour débrancher, saisir la fiche, non pas le cordon.
- Ne pas toucher la fiche ou l'aspirateur avec les mains mouillées.
- Cet aspirateur crée de la succion. Gardez les cheveux, les vêtements amples, les doigts et toute partie du corps hors des ouvertures et des pièces rotatives.
- N'utilisez pas cet appareil sur les meubles ou dans les escaliers. Lorsque vous utilisez les accessoires, placez l'aspirateur sur le plancher avec la poignée en position de rangement.
- Ne pas ramasser des objets qui brûlent ou qui dégagent de la fumée, comme des cigarettes, des allumettes ou des cendres chaudes.
- Ne pas utiliser sans que le sac à poussière ou le(s) filtre(s) soient en place.
- User de prudence lors du nettoyage des escaliers.
- Ne pas utiliser pour aspirer des liquides inflammables ou combustibles, comme l'essence, et ne pas faire fonctionner dans des endroits où peuvent se trouver de tels liquides.
- Entreposer l'aspirateur à l'intérieur dans un endroit propre et sec.
- Maintenir un bon éclairage à l'endroit où vous travaillez.
- Débrancher les appareils électriques avant de les nettoyer avec l'aspirateur.

CONSERVEZ CES INSTRUCTIONS

Pour réduire le risque de choc électrique, cet appareil est muni d'une fiche polarisée (une des lames est plus large). Cette fiche ne peut être insérée dans une prise que d'une seule façon. Si la fiche ne peut être insérée dans la prise, retourner la fiche. Si la fiche ne peut toujours pas être insérée dans la prise, faire installer une prise adéquate par un électricien qualifié. Ne pas modifier la fiche dans tous les cas. Il est possible que le sac se soit déplacé lors du transport. Assurez-vous que le sac soit correctement positionné avant de tenter d'utiliser l'aspirateur. Ne pas faire fonctionner l'aspirateur sans avoir préalablement ajusté le sac ou les filtres car des dommages au moteur pourraient en résulter (voir la section sur les sacs à poussière et les filtres). L'aspirateur est conçu de façon à ramasser la poussière et les particules de saleté. Afin d'éviter la rupture du sac, l'encrassement du tuyau, ou des avaries possibles du moteur, évitez de ramasser des objets durs ou tranchants avec l'aspirateur.

SERVICING OF DOUBLE-INSULATED APPLIANCES



A double-insulated appliance is marked with one or more of the following: The words "DOUBLE INSULATION" or "DOUBLE INSULATED" or the double insulation symbol (square within a square).

In a double-insulated appliance, two systems of insulation are provided instead of grounding. No grounding means is provided on a double-insulated appliance, nor should a means for grounding be added to the appliance. Servicing a double-insulated appliance requires extreme care and knowledge of the system, and should be done only by qualified service personnel. Replacement parts for a double-insulated appliance must be identical to the parts they replace.

To reduce the risk of electric shock, this appliance has a polarized plug (one blade is wider than the other). This plug will fit in a polarized outlet only one way. If the plug does not fit fully into the outlet, reverse the plug. If it still does not fit, contact a qualified electrician to install the proper outlet. Do not change the plug in any way.



DO NOT OIL the motor or the brush roll. The motor and brush roll are permanently sealed and lubricated.

SERVICIO PARA APARATOS CON DOBLE AISLAMIENTO



Un aparato con doble aislamiento está marcado con uno o más de los siguientes: Las palabras "DOBLE AISLAMIENTO" o "DOBLEMENTE AISLADO" o el símbolo de doble aislamiento (cuadrado dentro de un cuadrado).

Un aparato con doble aislamiento tiene dos sistemas de aislamiento en lugar de la conexión a tierra. Un aparato con doble aislamiento posee medios sin conexión a tierra, por lo que debe añadirse la conexión a tierra al aparato. El servicio de un aparato con doble aislamiento exige extremo cuidado y conocimiento del sistema y debe hacerlo únicamente personal de servicio capacitado. Las partes de repuesto de un aparato con doble aislamiento deben ser idénticas a las partes que sustituyen.

Para reducir el riesgo de una descarga eléctrica, este aparato tiene un enchufe polarizado (una hoja es más ancha que la otra). Este enchufe se inserta sólo en un sentido en la toma polarizada. Si no es posible insertar completamente el enchufe en la toma, invértalo. Si no es posible insertarlo, comuníquese con un electricista capacitado para instalar la toma adecuada. No modifique de ninguna manera el enchufe.



NO APLIQUE ACEITE al motor o al cepillo giratorio. El motor y el cepillo giratorio tienen sellado y lubricación permanentes.

ENTRETIEN D'APPAREILS À DOUBLE ISOLATION



Un appareil à double isolation est marqué d'une ou plusieurs des identifications suivantes : Les mots "DOUBLE ISOLATION" ou "DOUBLEMENT ISOLÉ" ou le symbole d'isolation double (un carré dans un carré).

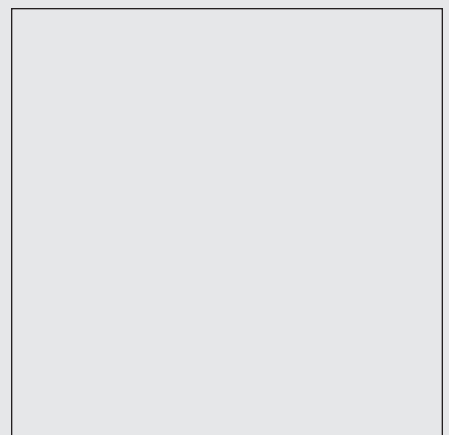
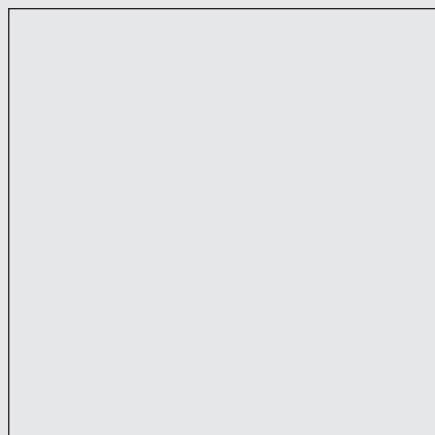
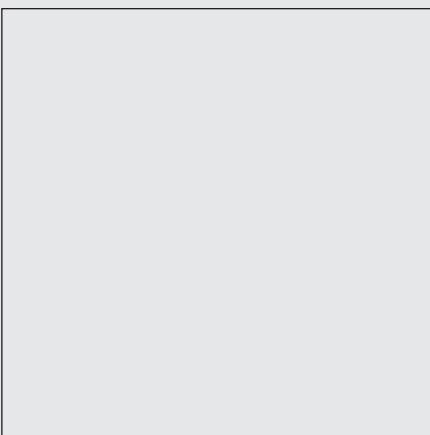
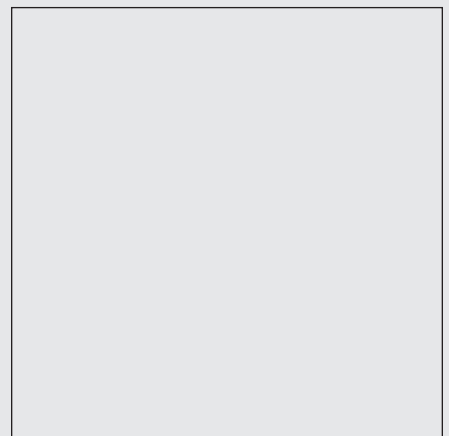
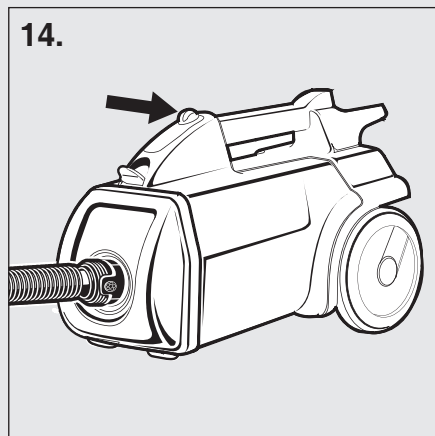
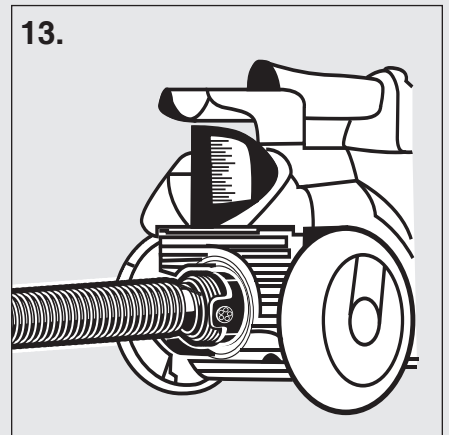
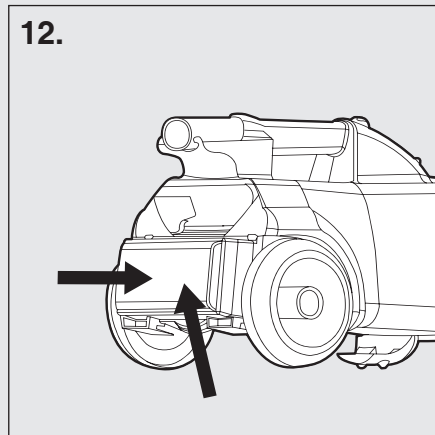
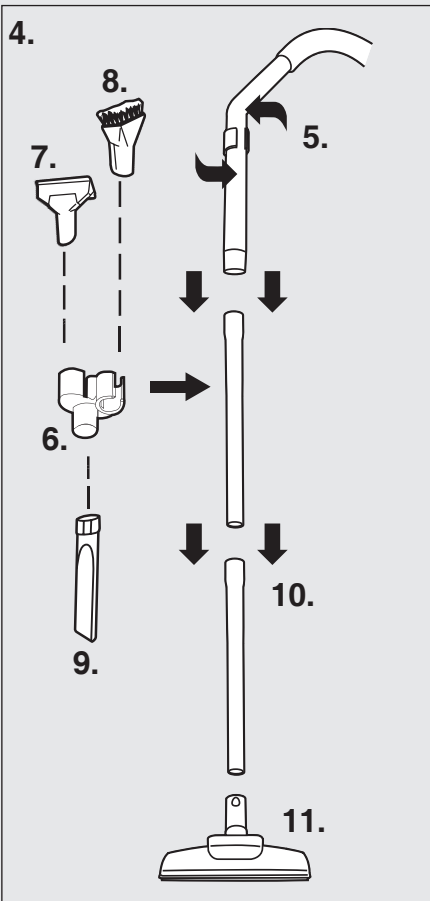
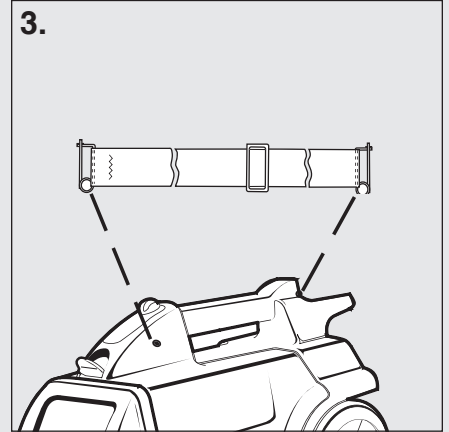
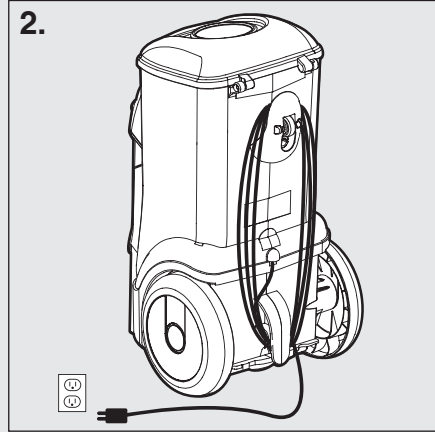
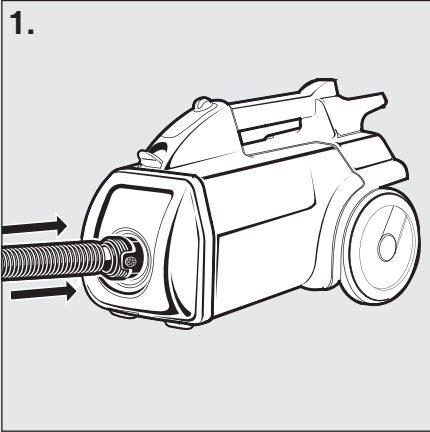
Dans un appareil à double isolation, on trouve deux systèmes d'isolation au lieu d'une mise à la terre. Il n'y a aucune mise à la terre sur un appareil à double isolation, et aucun ne devrait y être ajouté non plus. L'entretien d'un appareil à double isolation exige un soin extrême, une connaissance approfondie du système et ne devrait être effectué que par du personnel qualifié. Les pièces de rechange pour un appareil à double isolation doivent être identiques à celles remplacées.

Pour minimiser les dangers de choc électrique, cet appareil est muni d'une fiche polarisée (une lame est plus large que l'autre) et ne pourra être insérée dans une prise que dans le bon sens. Si elle ne s'insère pas dans la prise, inversez le sens de la fiche. Si elle ne s'insère toujours pas, appelez un électricien certifié pour câbler une prise adéquate. Ne JAMAIS modifier la fiche d'aucune façon.



NE JAMAIS HUIER le moteur ou les paliers du rouleau brosse. Les paliers du moteur et du rouleau brosse sont scellés et lubrifiés en permanence.

How to Assemble and Use



ENGLISH

ASSEMBLY AND USAGE

Caution: Fully assemble the cleaner before using moving part, make sure on/off switch is in the off position before plugging in.

1. Snap the hose into the inlet in the bag cover of the canister. The hose can be released by depressing the two release buttons.
2. The power cord is stored on the bottom of the canister by wrapping around the cord hooks. The front wheel swivels to provide a quick release feature.
3. The shoulder strap (on some models) snaps into the handle in two locations.
4. Twist the slip ring (5) to adjust the amount of suction. The tool caddy (6) holds the upholstery tool (7), the dusting brush (8) and the crevice tool (9). The crevice tool can also be stored in the handle. The telescopic wand (10) adjusts from different cleaning heights and the combination floor tool (11) works on both carpet and hard surfaces.
12. HEPA filter (on some models) snaps onto the rear housing.
13. The blower port (on some models) allows the hose to snap into the rear housing.
14. The on /off switch is located on the top of the canister, in front of the handle. Depress with hand or foot once to turn on. Depress again to shut off.

AUTOMATIC MOTOR SHUT-OFF

To protect from overheating, this vacuum cleaner is equipped with a thermostat which automatically shuts off the motor if it overheats. Should this happen, turn off the switch and unplug the cleaner. Check the hose for clogs, the bag to see if it needs to be changed and if the filter needs to be cleaned or replaced. If the cleaner does not resume operation within 30 minutes, contact the Service Information Center toll free, or the closest Warranty Station.

ESPAÑOL

ENSAMBLADO Y UTILIZACIÓN

Precaución: Ensamble perfectamente la aspiradora antes de utilizar partes en movimiento, cerciórese de que el interruptor de encendido/apagado está en la posición desconectada antes de enchufar.

1. Inserte a presión la manguera en la toma que encuentra en la tapa del depósito de la bolsa. La manguera se puede quitar oprimiendo los dos botones de liberación.
2. El cable de alimentación se almacena en la parte inferior del depósito, enrollándolo alrededor de los ganchos para el cable. La rueda delantera es giratoria, para ofrecer la función de liberación rápida.
3. La correa para hombro (en algunos modelos) se inserta en dos ubicaciones del mango.
4. Gire el anillo deslizante (5) para ajustar la intensidad de succión. El porta accesorios (6) contiene el accesorio para tapicería (7), el cepillo para polvo (8) y el accesorio esquinero (9). El accesorio esquinero también se puede almacenar en el mango. El tubo telescópico (10) se ajusta a diferentes alturas de limpieza y el accesorio combinado para pisos (11) funciona tanto en alfombras como en superficies duras.
12. El filtro HEPA (en algunos modelos) se inserta a presión en la caja trasera.
13. El puerto para el soplador (en algunos modelos) permite insertar a presión la manguera en la caja trasera.
14. El interruptor de encendido/apagado se encuentra en la parte superior del depósito, frente al mango. Presione una vez con el pie o la mano para encender. Vuelva a presionar para apagar.

APAGADO AUTOMÁTICO DEL MOTOR

Como protección contra el sobrecalentamiento, esta aspiradora está equipada con un termostato que apaga automáticamente el motor si se sobrecalienta. Si esto ocurre, apague y desenchufe la aspiradora. Revise si la manguera está tapada, la bolsa para ver si hay que cambiarla y si el filtro necesita limpieza o se debe reemplazar. Si la aspiradora no vuelve a funcionar en el transcurso de 30 minutos, comuníquese al número de teléfono sin costo del Centro de Información de Servicio o al Establecimiento de Servicio de Garantía más próximo.

FRANCAIS

ASSEMBLAGE ET UTILISATION

Attention : Assemblez entièrement l'aspirateur avant d'utiliser la partie mobile et avant de le brancher, assurez-vous que le commutateur marche/arrêt est en position «arrêt».

1. Enclenchez le tuyau dans l'admission du couvercle du bac de récupération. Le tuyau peut être retiré en appuyant sur les deux boutons de dégagement.
2. Le cordon d'alimentation se range au bas du bac de récupération en l'enroulant autour des crochets. La roue avant pivote pour permettre le délestage rapide du cordon.
3. La courroie de transport en bandoulière (sur certains modèles) s'enclenche à deux endroits sur la poignée.
4. Pour régler la force de succion, tournez l'anneau à glissière (5). Le chariot à outils (6) contient l'outil pour meubles rembourrés (7), la brosse de dépoussiérage (8) et le suceur plat (9), qui peut aussi être inséré dans la poignée. Le tube télescopique (10) s'ajuste à différentes hauteurs de nettoyage et l'outil à plancher combiné (11) convient aussi bien aux tapis qu'aux planchers à surface dure.
12. Le filtre HEPA (sur certains modèles) s'enclenche sur l'arrière du bâti.
13. Le port de sortie (sur certains modèles) permet d'enclencher le tuyau à l'arrière du bâti.
14. Le commutateur marche / arrêt est placé au-dessus du bac de récupération, devant la poignée. Pour la mise en marche, actionnez avec la main ou le pied. Actionnez une deuxième fois pour arrêter l'appareil.

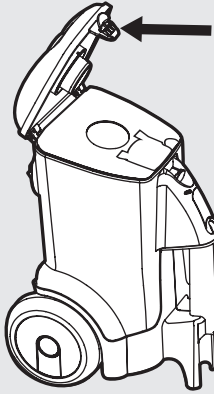
INTERRUPTION AUTOMATIQUE DU MOTEUR

Comme protection d'échauffement excessif, cet aspirateur est équipé d'un thermostat qui coupe automatiquement le moteur s'il surchauffe. Si ceci se produit, mettez le commutateur à sa position d'arrêt et déconnectez l'aspirateur. Vérifiez ce qui pourrait entraver le tuyau, si le sac doit être changé et si le filtre doit être nettoyé ou remplacé. Si l'aspirateur ne fonctionne pas après 30 minutes, composez le numéro sans frais du Centre d'information de service ou communiquez avec le dépositaire le plus rapproché pour toute réclamation de garantie.

How to Maintain

Removal and Replacing of Disposable Dust Bags

1.



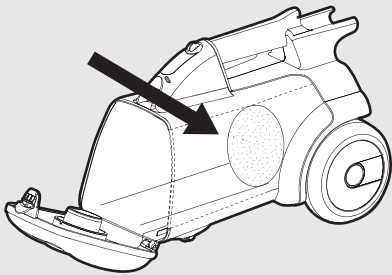
2.



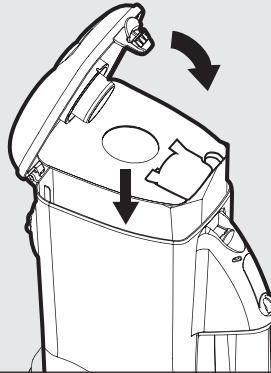
3.



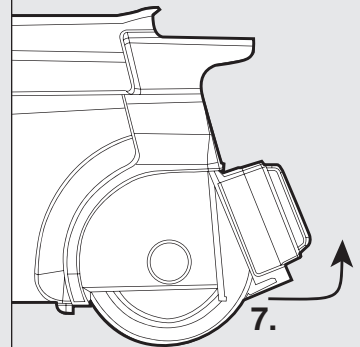
4.



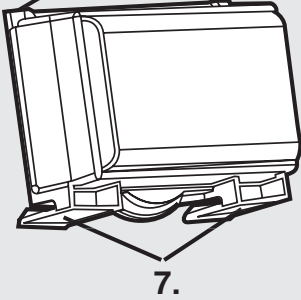
5.



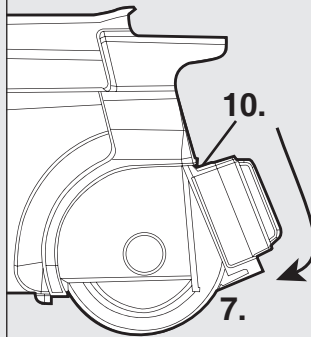
6.



8.



9.



ENGLISH

HOW TO MAINTAIN

Caution: Turn off vacuum and unplug the electrical cord before changing the dust bag or cleaning the motor filter. Never operate the vacuum cleaner without the dust bag or filter.

1. Open the bag cover by pushing down on the latch.
2. Fold bag closure flap down and push behind the rubber seal.
3. Insert finger into upper left notch and pull to remove bag.
4. Check motor filter. If necessary, replace or clean by rinsing under warm water. Install when completely dry.
5. Open bag folds slightly. Place bag in the cleaner. Tuck bag corners under collar. Close bag cover making sure it latches completely.
6. Check the HEPA filter (on some models) with each dust bag change. Replace twice a year or after every six bag changes as needed. Grasp the bottom clips (7) and pull out and down to release the upper filter tabs (8).
9. To replace the filter, insert upper filter tabs firmly under the rear housing tabs (10) and pivot filter until the bottom clips (7) on the filter click securely into place on the cleaner.

ESPAÑOL

CÓMO DAR MANTENIMIENTO

Precaución: Apague la aspiradora y desenchufe el cable de alimentación antes de cambiar la bolsa guardapolvo o limpiar el filtro del motor. Nunca ponga en funcionamiento la aspiradora si no tiene instalados la bolsa guardapolvo o el filtro.

1. Abra la tapa de la bolsa presionando la traba.
2. Doble la solapa de cierre de la bolsa y empuje por detrás del sello de goma.
3. Inserte el dedo en la ranura superior izquierda y tire para extraer la bolsa.
4. Revise el filtro del motor. Si es necesario, cambie o limpie enjuagando con agua tibia. Instale cuando se haya secado completamente.
5. Abra ligeramente los pliegues de la bolsa. Coloque la bolsa en la aspiradora. Meta las esquinas de la bolsa debajo del collar. Cierre la tapa de la bolsa comprobando que se traba completamente.
6. Revise el filtro HEPA (en algunos modelos) cada vez que cambie la bolsa. Replace twice a year or after every six bag changes as needed. Agarre los broches inferiores (7) y desprendá hacia abajo para liberar las lengüetas superiores del filtro (8).
9. Para volver a colocar el filtro, inserte las lengüetas superiores del filtro debajo de las lengüetas de la caja traseras (10) y pivote el filtro hasta que los broches inferiores (7) del filtro se traben de manera segura en la aspiradora.

FRANCAIS

INSTRUCTION D'ENTRETIEN

Attention : Mettez le commutateur à sa position d'arrêt et débranchez le cordon électrique avant tout changement du sac à poussière ou le nettoyage du filtre du moteur. Ne jamais faire fonctionner l'aspirateur sans son sac à poussière ou son filtre.

1. Ouvrez le couvercle du sac en poussant le loquet vers le bas.
2. Repliez le volet de fermeture du sac et poussez derrière le joint en caoutchouc.
3. Insérez le doigt dans l'encoche supérieure gauche et tirez pour sortir le sac.
4. Vérifiez le filtre à moteur. Si nécessaire, remplacez-le ou lavez-le en le rinçant à l'eau chaude. Réinstallez lorsque complètement sec.
5. Le sac ouvert se plie légèrement. Placez le sac dans l'aspirateur. Mettez l'extrémité des coins de sac sous le collet. Fermez le couvercle du sac en vous assurant que le loquet s'enclenche.
6. Vérifiez le filtre HEPA (sur certains modèles) à chaque changement de sac à poussière. Remplacez le filtre après tous les six changements de sac ou au moins deux fois par an. Saisissez les attaches du bas (7) et tirez vers le bas pour dégager les languettes du supérieures du filtre. (8).
9. Pour remplacer le filtre, insérez fermement les languettes supérieures du filtre sous les languettes arrière (10) du bâti et faites pivoter le filtre jusqu'à ce que les attaches du bas du filtre (7) s'enclenchent solidement en place dans l'aspirateur.

ENGLISH

THE SANITAIRE® COMMERCIAL LIMITED WARRANTY WHAT THIS WARRANTY COVERS

Your Sanitaire Commercial cleaner is warranted to be free from all defects in material and workmanship in normal use FOR A PERIOD OF TWO YEARS. The warranty is granted only to the original purchaser of the cleaner. The warranty is subject to the following provisions.

WHAT THIS WARRANTY DOES NOT COVER

Parts of the cleaner that require replacement under normal use, such as bumpers, filters, bristle strips, belts, light bulbs and hoses. Damages or malfunctions caused by negligence, abuse, or use not in accordance with Owner's Guide. Defects or damages caused by unauthorized service.

The E.H.C.P. Company will, at its option, repair or replace a defective cleaner or cleaner part that is covered by this warranty. As a matter of warranty policy, the Sanitaire Company will not refund the consumer's purchase price.

OBTAINING WARRANTY SERVICE

To obtain warranty service you must return the defective cleaner or cleaner part along with proof of purchase to any Sanitaire Authorized Warranty Station. You will find the nearest location at www.sanitairecommercial.com or in the yellow pages. Be certain that the Warranty Station is "E.H.C.P. Authorized."

For the location of the nearest Sanitaire Authorized Warranty Station or for service information, telephone toll free: 1-800-800-8975 or write to:

E.H.C.P.

Service Division,
10200 David Taylor Drive
Charlotte, NC 28262

If it is necessary to ship the cleaner outside your community to obtain warranty repair, you must pay the shipping charges to the Sanitaire Authorized Warranty Station. Return shipping charges will be paid by the Warranty Station. When returning parts for repair, please include the model, type, and serial numbers from the data plate on the cleaner.

FURTHER LIMITATIONS AND EXCLUSIONS

Any warranty that may be implied in connection with your purchase or use of the cleaner, including any warranty of MERCHANTABILITY or any warranty for FITNESS FOR A PARTICULAR PURPOSE is limited to the duration of this warranty. Some states do not allow limitations on how long an implied warranty lasts, so the above limitations may not apply to you.

ESPAÑOL

LO QUE CUBRE ESTA GARANTÍA

Su aspiradora Sanitaire está garantizada contra todo defecto de ma te ri al y mano de obra durante su uso normal en el hogar POR UN PERÍODO DE DOS AÑOS. La garantía se otorga sólo al comprador original y a los miembros de su familia inmediata. Esta garantía está sujeta a las siguientes disposiciones.

LO QUE NO CUBRE ESTA GARANTÍA

Las piezas de la aspiradora que deban reemplazarse durante el uso normal, tales como las bolsas para polvo descartables, los fi ltros, las correas de impulsión, los bombillos eléctricos, las cerdas del cepillo circular y los impulsores. Esta garantía tampoco cubre la limpieza de la aspiradora. Los daños o las averías que hayan sido causados por negligencia, abuso o uso que no esté de acuerdo con la Guía del propietario.

Los defectos o daños que hayan sido causados por un taller de servicio no autorizado o el uso de piezas que no sean genuinas de Eureka/Sanitaire.

E.H.C.P. a su elección, reparará o reemplazará cualquier aspiradora o pieza defectuosa que se encuentre cubierta por esta garantía. Por política de la garantía, la compañía Electrolux Home care Products North America no devolverá el precio de compra al consumidor.

CÓMO OBTENER SERVICIO BAJO LA GARANTÍA

Para tener derecho al servicio de la garantía usted debe devolver la aspiradora o pieza de la aspiradora junto con el comprobante de compra a cualquier establecimiento autorizado de Servicio de Garantía. Podrá encontrar el establecimiento más cercano en www.sanitairecommercial.com o en la sección amarilla. Asegúrese de que el Establecimiento de Servicio de Garantía está "Autorizado por E.H.C.P."

Estación de Garantía esté "Autorizada por Sanitaire". Para obtener la dirección de la Estación de Garantía Autorizada de Sanitaire más cercana o para obtener información sobre servicio, llame gratuitamente los siguientes teléfonos: **Estados Unidos: 1-800-880-2913**. Si lo prefi ere, puede escribir a la empresa:

E.H.C.P.

Service Division,
10200 David Taylor Drive
Charlotte, NC 28262

Si tiene que enviar la aspiradora fuera de su localidad para que la reparen mientras se encuentra bajo garantía, usted deberá pagar los gastos de envío hacia la Estación de Garantía Autorizada de Sanitaire. Los gastos de envío de regreso serán abonados por la Estación de Garantía. Cuando envíe piezas que necesiten reparación, tenga la bondad de incluir el modelo, el tipo y el número de serie que aparecen en la placa de datos de la aspiradora.

FURTHER LIMITATIONS AND EXCLUSIONS

Cualquier garantía implícita en relación con la compra o el uso de su aspiradora, incluyendo cualquier garantía de Comerciability o de Aptitud para una fi nalidad determinada, está limitada a la duración de esta garantía. Algunos estados no aceptan limitaciones en cuanto a la duración de una garantía implícita, de modo que es posible que las liimitaciones anteriores no se apliquen en su caso.

FRANCAIS

GARANTIE LIMITÉE POUR ASPIRATEUR COMMERCIAL SANITAIRE

Votre aspirateur commercial Sanitaire est garanti n'avoir aucun défaut de matériel ou de fabrication dans des conditions d'utilisation normale pendant UNE PÉRIODE DE DEUX ANNÉE. Cette garantie est donnée uniquement à l'acheteur original de l'aspirateur.

CE QUI N'EST PAS COUVERT PAR CETTE GARANTIE

Certaines pièces demandent à être remplacées au cours de l'usage normal de l'appareil, telles que pare-chocs, sacs, brosses en soie de sanglier, courroies, ampoules, tuyaux, et roues.

Les dommages ou défaillances découlant de la négligence, de l'abus, ou de l'utilisation non conforme au Guide du propriétaire. Les défaillances ou dommages découlant des réparations faites par des personnes non autorisées ou l'usage des pièces autres que celles de GENUINE EUREKA/Sanitaire. E.H.C.P. à sa discrétion, réparera ou remplacera un aspirateur défectueux ou une pièce défectueuse qui est couverte par cette garantie. En ce qui concerne la politique de la garantie, Electrolux Home Care Products ne remboursera pas le prix d'achat au consommateur.

COMMENT FAIRE APPLIQUER LA GARANTIE

Pour faire réparer votre appareil sous garantie, vous devez retourner l'appareil ou la pièce défectueuse, accompagné de sa preuve d'achat à n'importe quel Centre de service autorisé Sanitaire. Vous trouverez le dépositaire le plus près au : www.sanitairecommercial.com ou dans le bottin de pages jaunes de votre localité. Veuillez vous assurer que le Centre de garantie est autorisé par E.H.C.P.

Pour le Centre Service agréé Sanitaire le plus proche pour les renseignements sur le service, téléphonez au numéro gratuit : **États-Unis d'Amérique : 1-800-880-2913**. Si vous le préférez, vous pouvez écrire à :

E.H.C.P.

Service Division,
10200 David Taylor Drive
Charlotte, NC 28262

S'il est nécessaire d'envoyer l'aspirateur en dehors de votre communauté pour la réparation garantie, vous devez payer les frais d'envoi au Centre service agréé Sanitaire. Les frais de renvoi seront payés par le Centre service agréé. Si vous renvoyez les pièces pour réparer, veuillez inclure les numéros de modèle, type, et série qui se trouvent sur la plaque signalétique située sur l'aspirateur.

D'AUTRES LIMITATIONS ET EXCLUSIONS

Toute garantie qui peut être impliquée en relation avec votre achat ou utilisation de l'aspirateur, y compris toute garantie de valeur commerciale ou toute garantie pour L'ÉQUIPEMENT DESTINÉ À UN BUT PARTICULIER est limitée à la durée de cette garantie. Certains états ne permettent pas de limitations sur la durée d'une garantie en question. Ainsi, les limitations ci-dessus peuvent ne pas s'appliquer à vous.